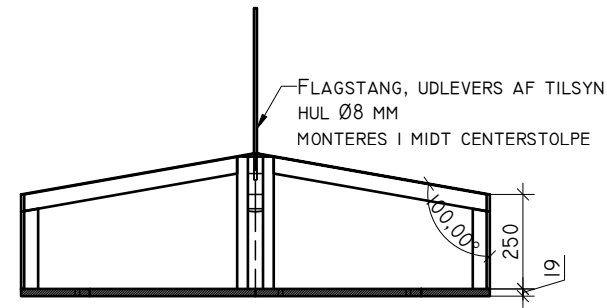
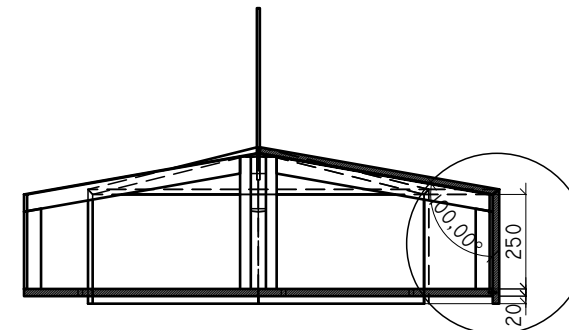


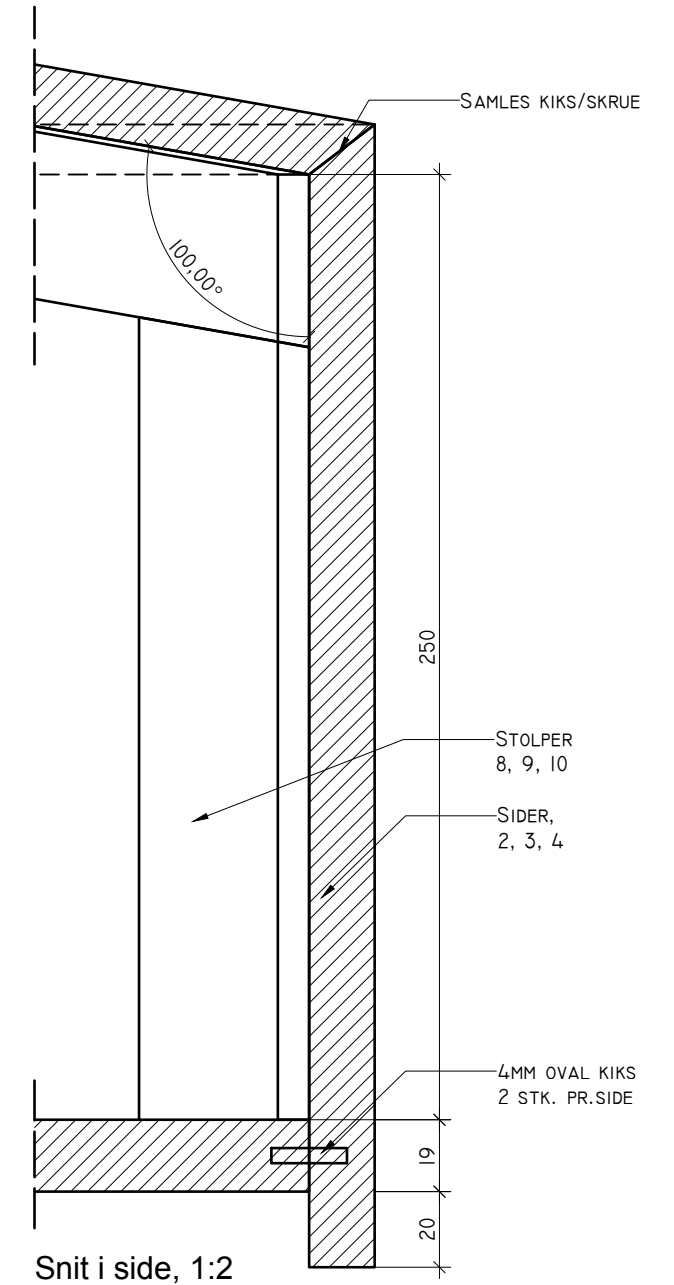
Illustration



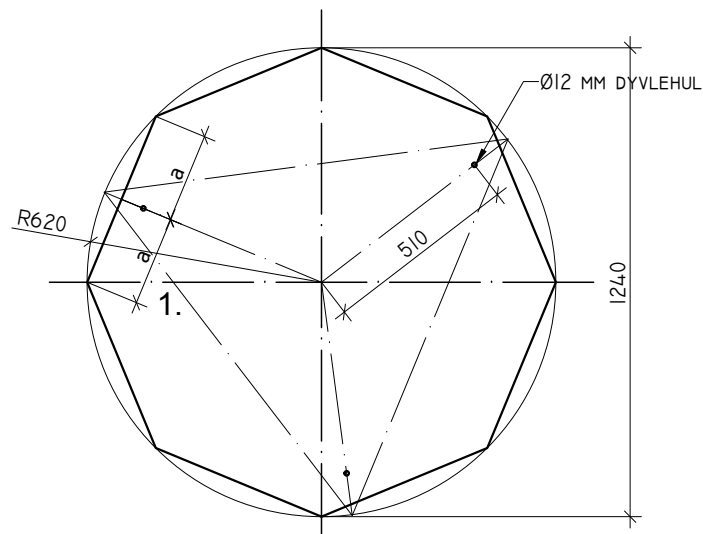
Grater, profil



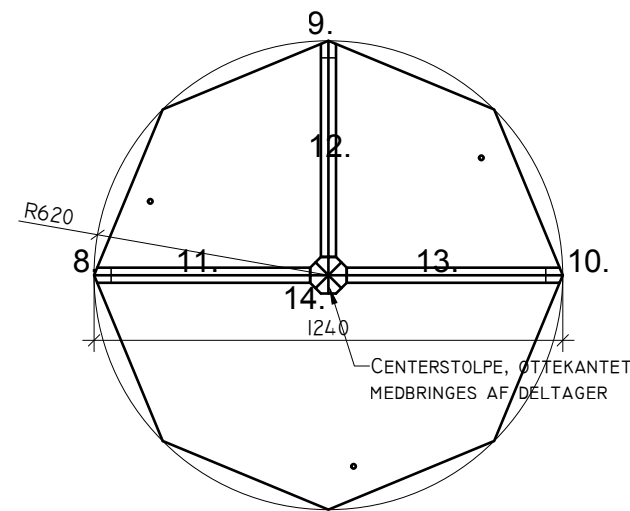
Snit, med beklædn. på tag og sider



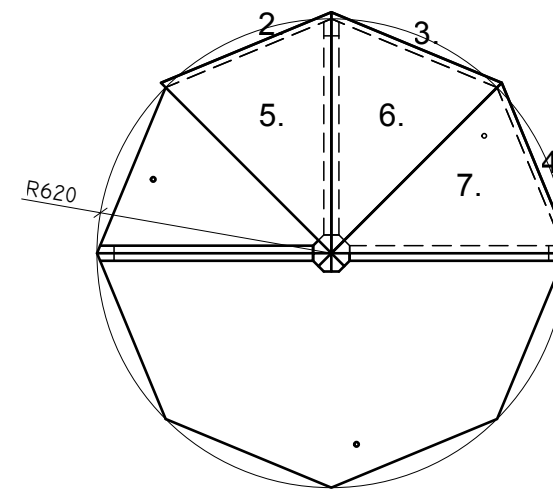
Snit i side, 1:2



Geometri



Grater

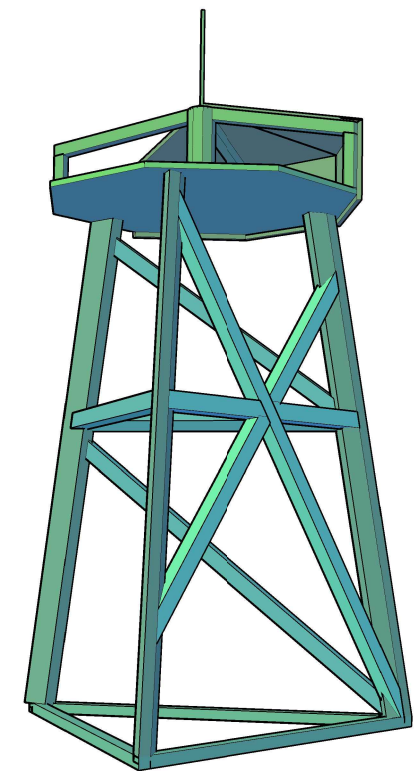
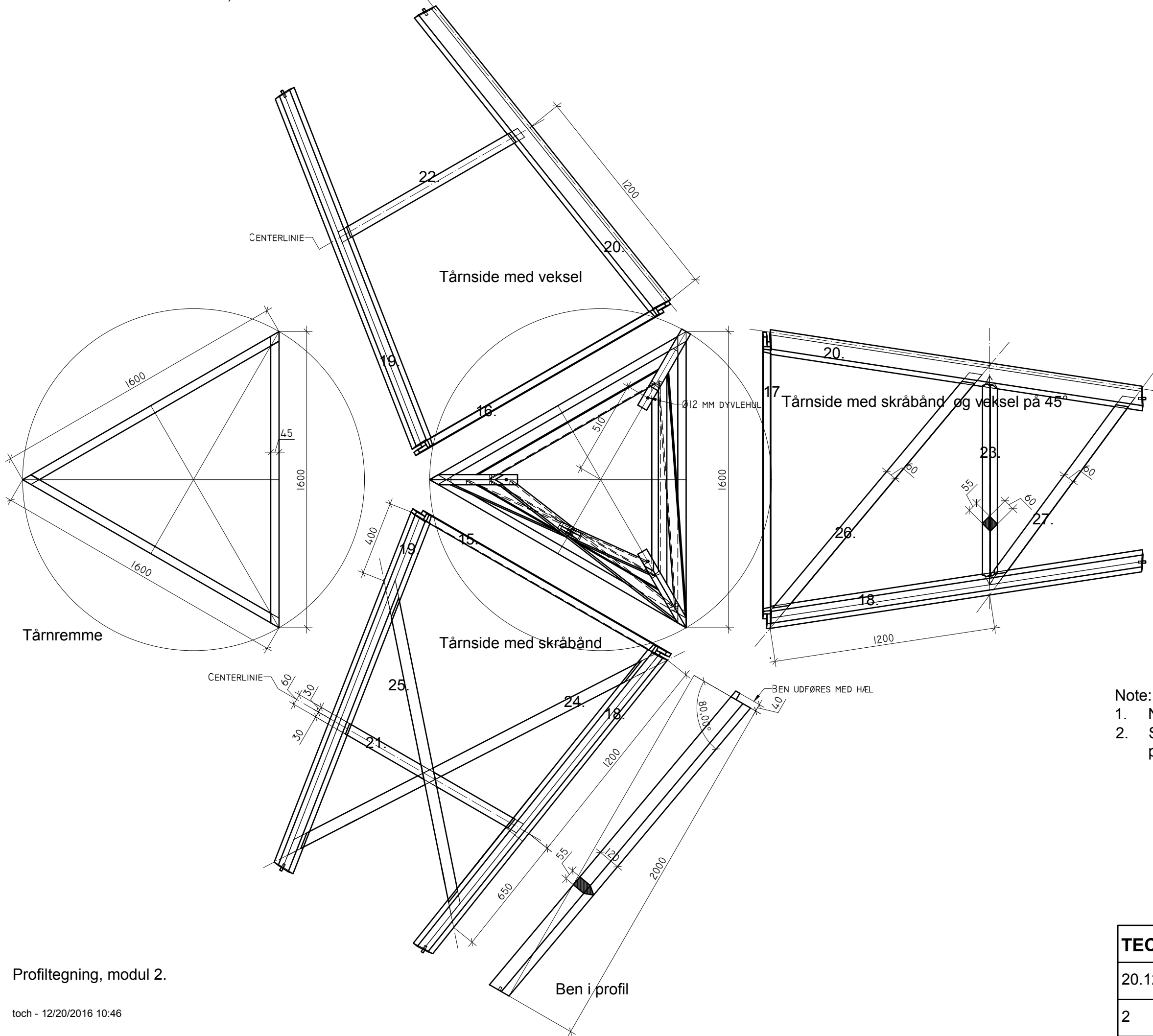


Sider/tag

Note:

1. Numre på tegning jf. materialelisten
2. Samlinger udføres generelt med 1 skrue pr. samlig
3. Der udleveres 3 ben, til midlertidig opstilling af pavillion.

TECHCOLLEGE - Construction		
20.12.16	DM Skills 2017 - Tømrrer	1:20
1	toch, olni, jmp	

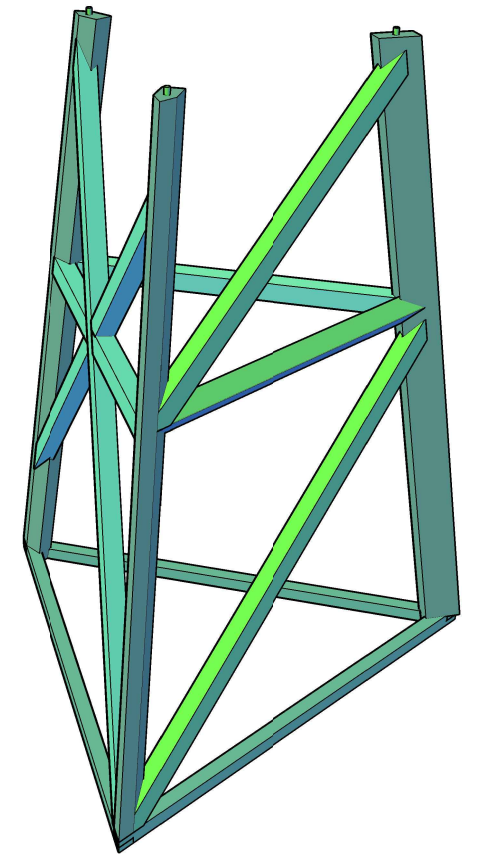
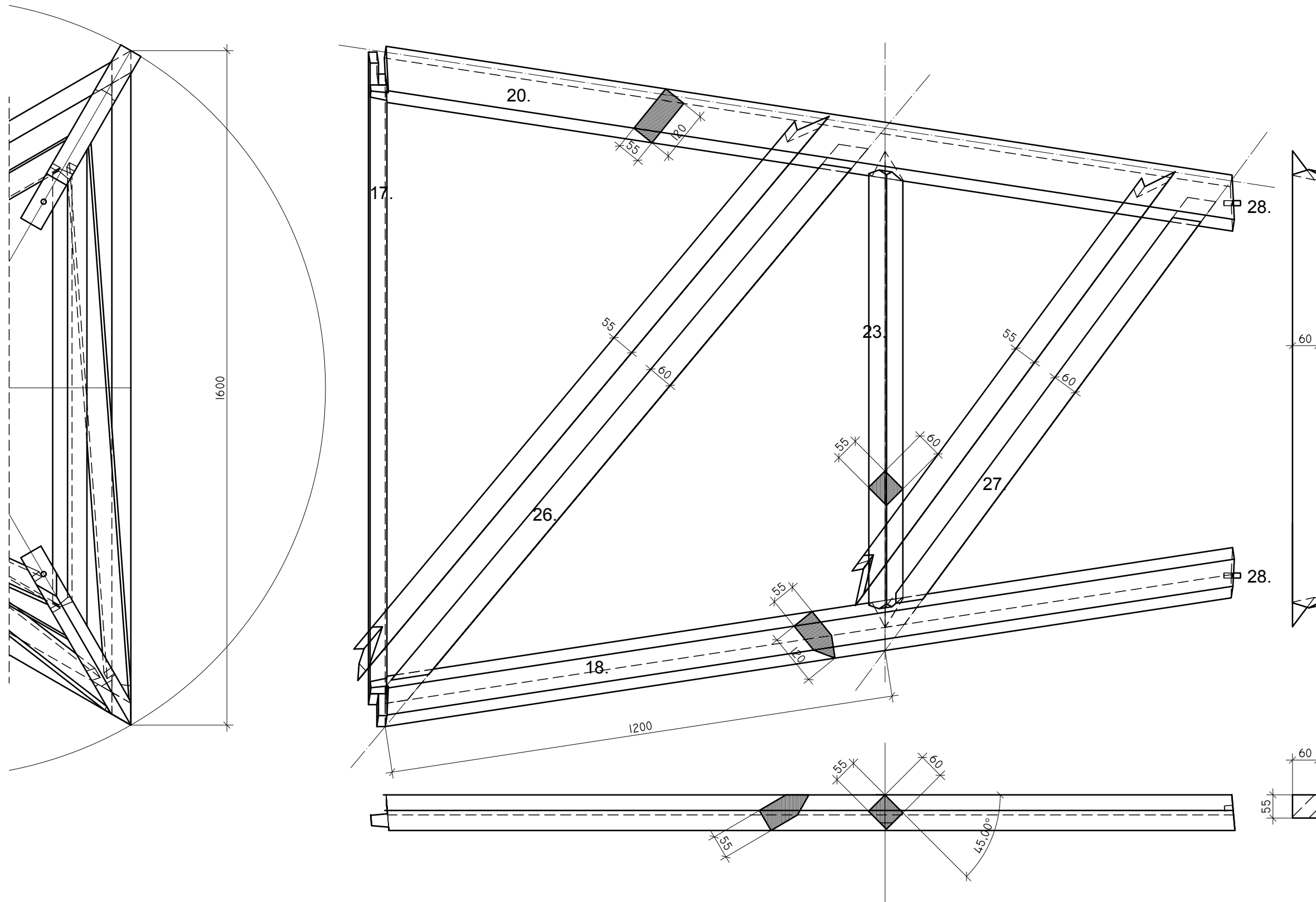


Illustration

Note:

1. Numre på tegning jf. materialelisten
2. Samlinger udføres generelt med 1 skrue pr. samlig

TECHCOLLEGE - Construction		
20.12.16	DM Skills 2017 - Tømrer	1:20
2	toch, olni, jmp	



Illustration

Profiltegning, Tårnside med skråbånd og veksler på 45°

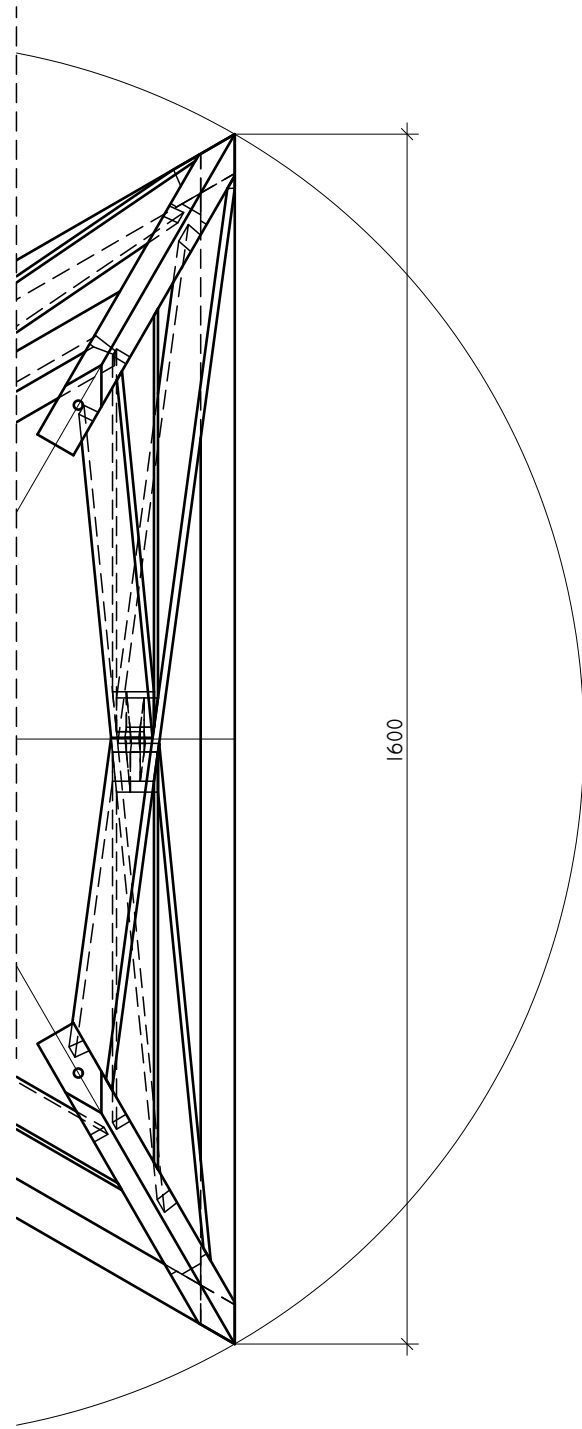
Modul 2. -1

toch - 12/20/2016 11:07

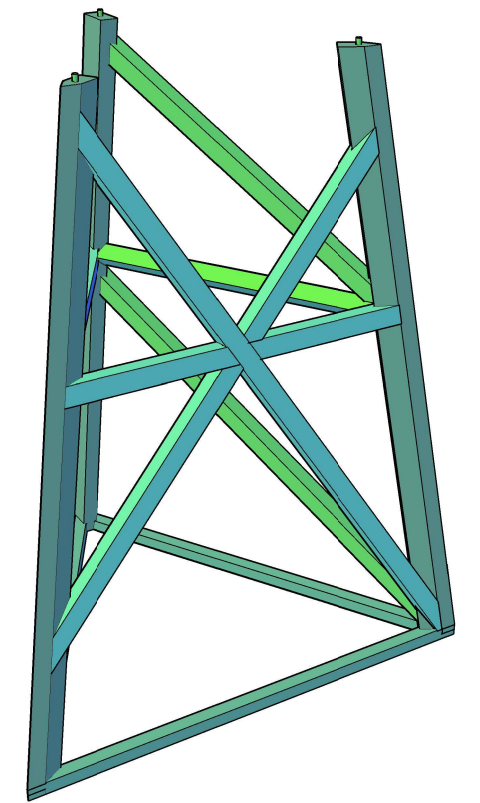
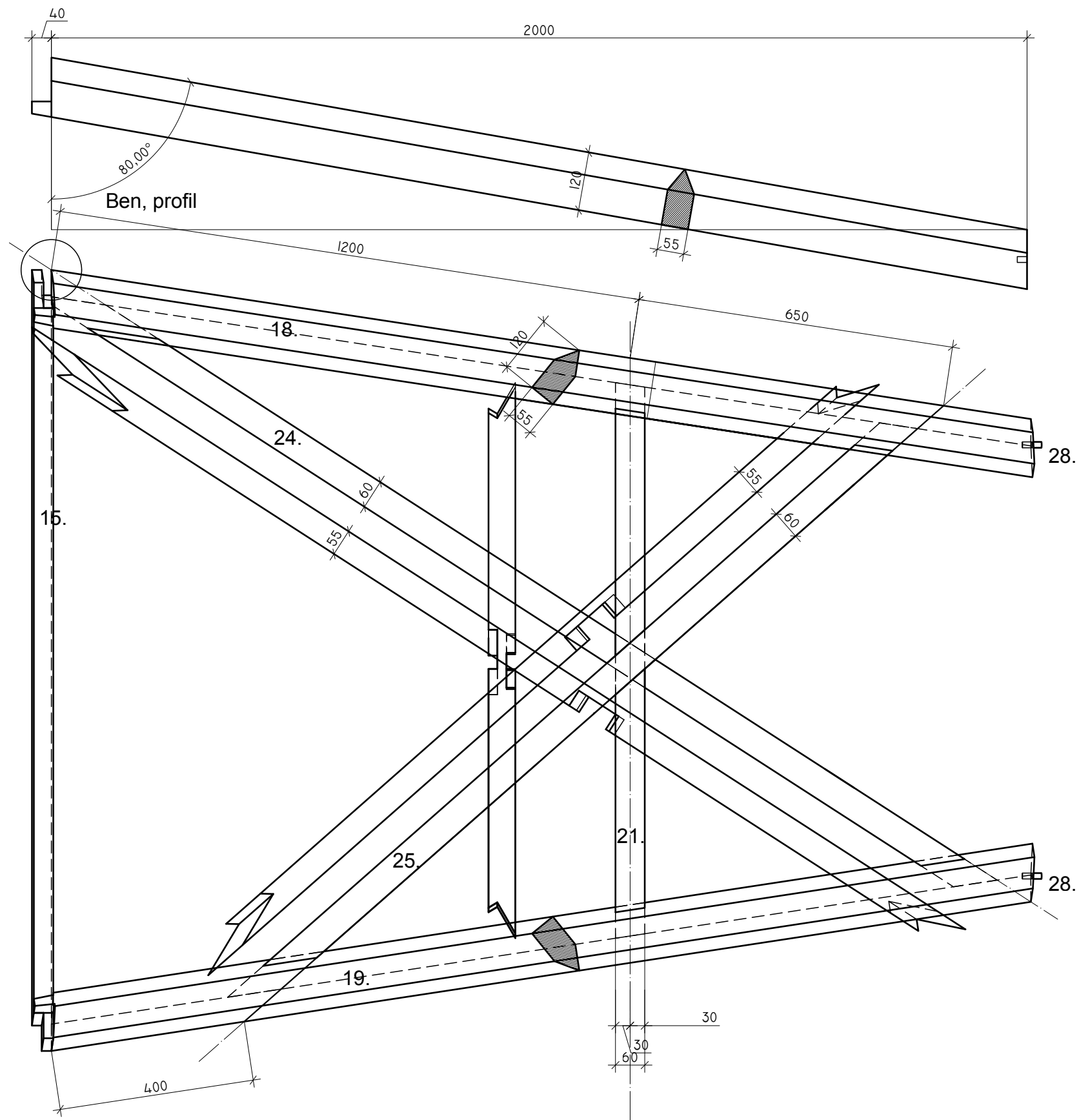
Note:

1. Numre på tegning jf. materialelisten
2. Samlinger udføres generelt med 1 skrue pr. samlig

TECHCOLLEGE - Construction		
20.12.16	DM Skills 2017 - Tømrer	1:10
2.1	toch, olni, jmp	



Profiltegning, Tårnside med skråbånd og veksler på 45°

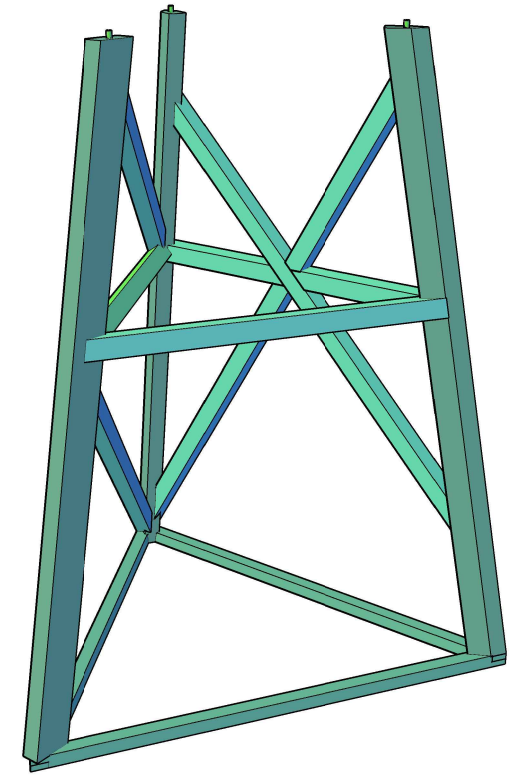
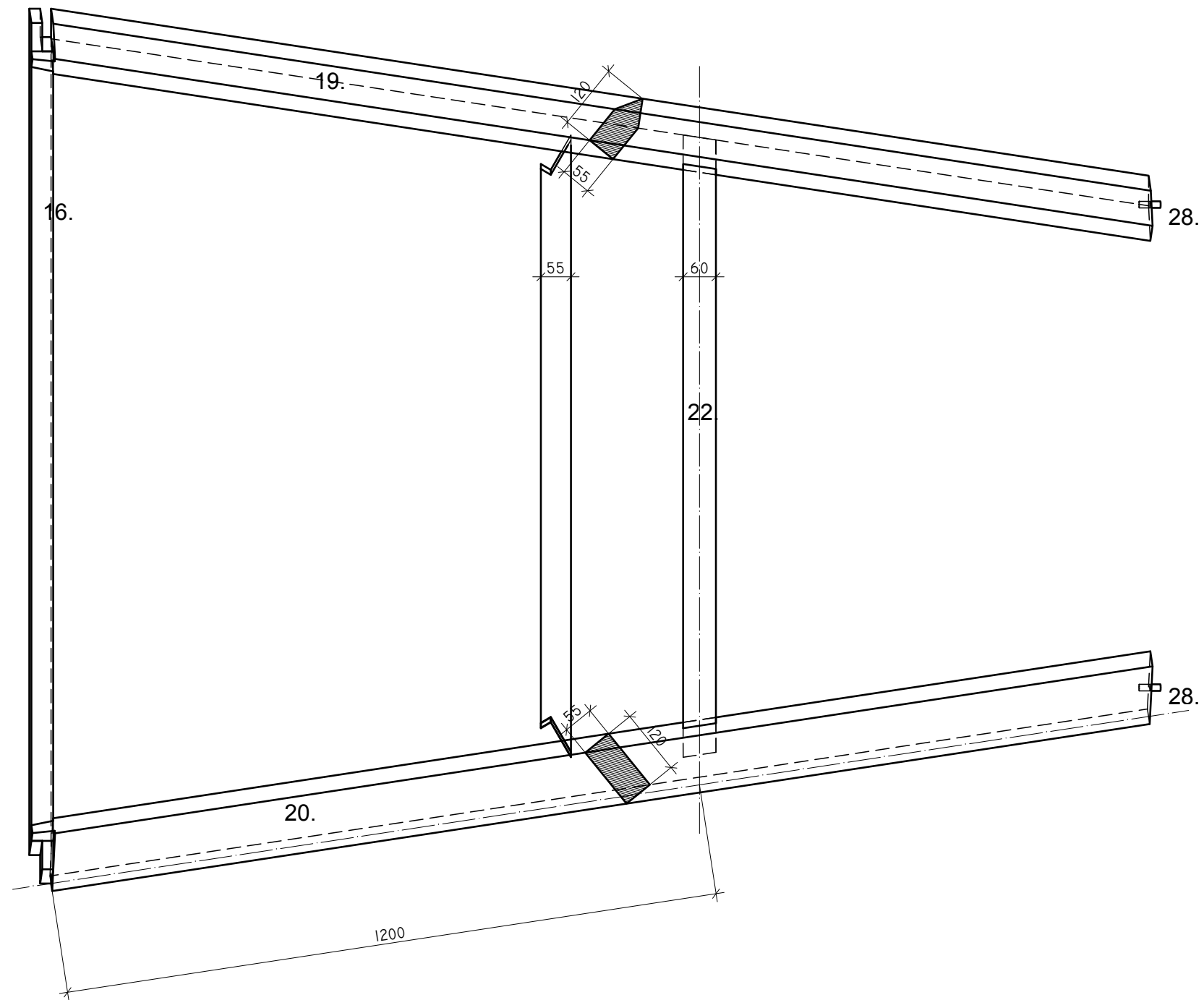
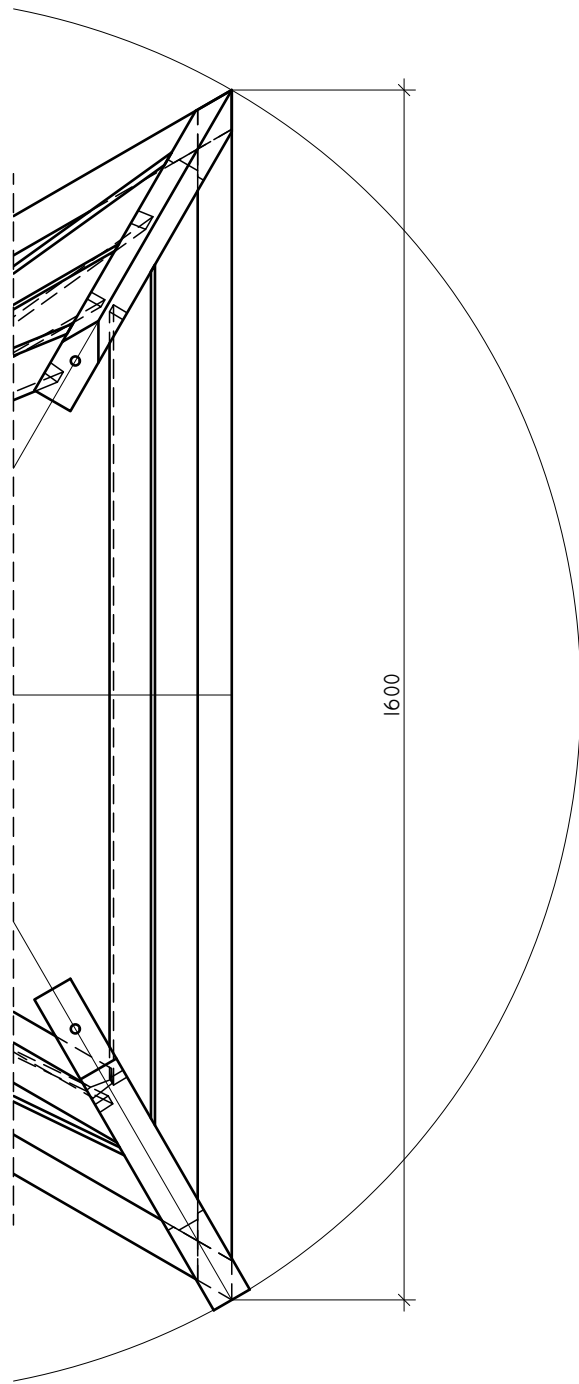


Illustration

Note:

1. Numre på tegning jf. materialelisten
2. Samlinger udføres generelt med 1 skrue pr. samlig

TECHCOLLEGE - Construction		
20.12.16	DM Skills 2017 - Tømrer	1:10
2.2	toch, olni, jmp	



Illustration

Profiltegning, Tårnside med veksler

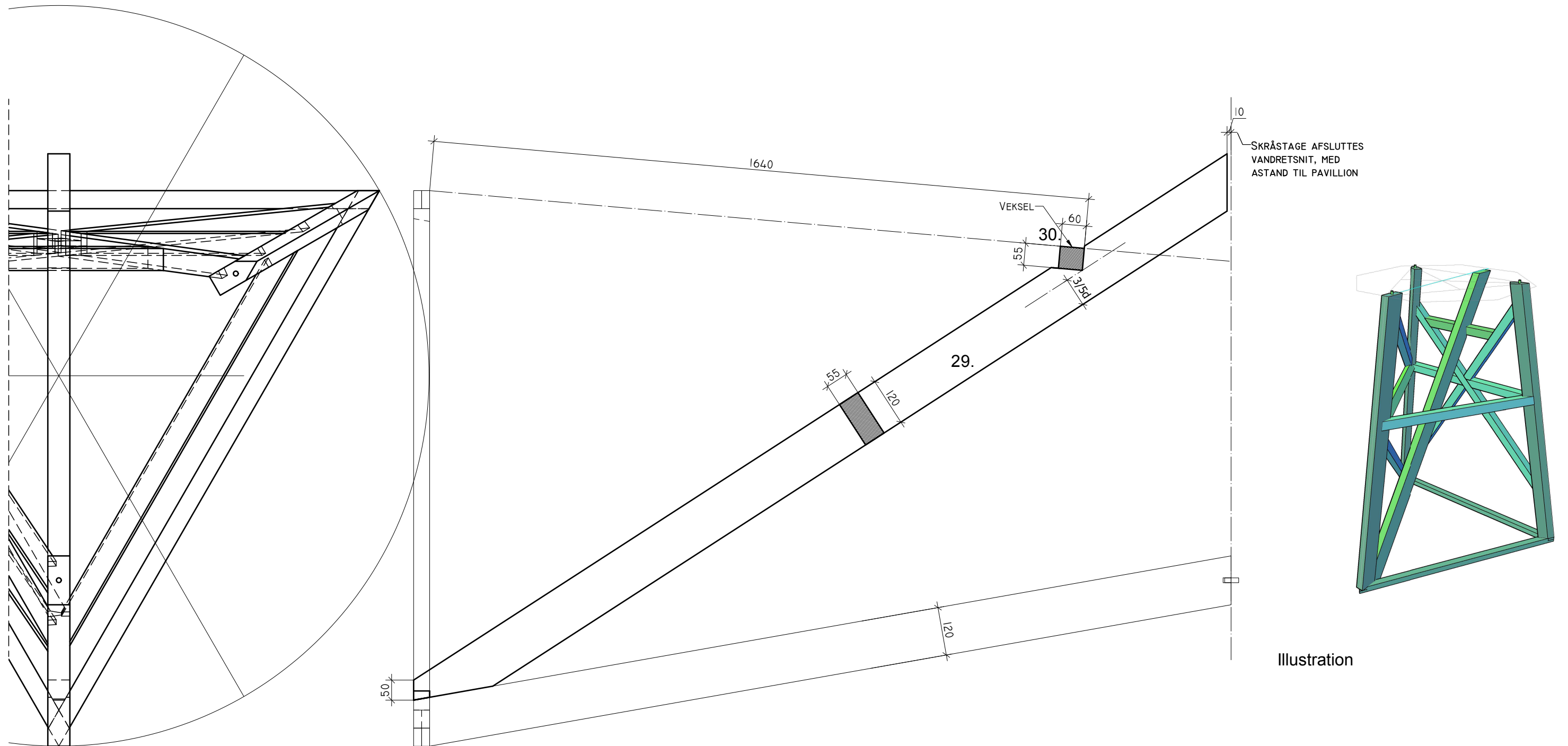
Modul 2. -3

toch - 12/20/2016 11:10

Note:

1. Numre på tegning jf. materialelisten
2. Samlinger udføres generelt med 1 skrue pr. samlig

TECHCOLLEGE - Construction		
20.12.16	DM Skills 2017 - Tømrer	1:20
2.3	toch, olni, jmp	



Profiltegning, skråstige med veksel

Modul 3.

toch - 12/20/2016 11:45

Note:

1. Numre på tegning jf. materialelisten
2. Samlinger udføres generelt med 1 skrue pr. samlig

TECHCOLLEGE - Construction		
20.12.16	DM Skills 2017 - Tømrer	1:20
3	toch, olni, jmp	

DM-Skills opgave 2017

Materialeliste til DM opgaven - 6 deltagere + ekstra materialer for 2, samlet 8x

Modul	Emne	Materiale	Nr.	Savskåret	Høvlet	Længder	Stk.	Bemærk.
1	Pavillion, bund	Krydsfiner	1	-	19 x 1220 x 1220	-	1	Birkefiner
	Pavillion, sider	Krydsfiner	2-3-4	-	16 x 700 x 1220	-	1	Birkefiner
	Pavillion, tag	Krydsfiner	5-6-7	-	16 x 700 x 1220	-	1	Birkefiner
	Stolpe	Fyr	8-9-10	55 x 55	40 x 45	300	3	
	Grater	Fyr	11-12-13	55 x 55	40 x 45	700	3	
	Ottekantet centerstolpe	Fyr	14	-	40 mm sider	500	1	Høvles ottekantet. Deltager medbringer selv centerstolpen!
2	Bundrem	Fyr	15-16-17	55 x 55	40 x 45	1650	3	Udføres med bladsamling
	Ben (grater)	Fyr	18-19-20	63 x 125	55 x 120	2200	3	2 af benene afgrates
	Veksel	Fyr	21-22-23	63 x 75	55 x 60	1300	3	
	Skråbånd	Fyr	24	63 x 75	55 x 60	2400	1	
	Skråbånd	Fyr	25	63 x 75	55 x 60	2100	1	
	Skråbånd	Fyr	26	63 x 75	55 x 60	2100	1	
	Skråbånd	Fyr	27	63 x 75	55 x 60	1500	1	
	Skiks		-	-	-	-	-	Medbringes selv af deltager
	Dyvler	Fyr	28	Ø12	Ø12	1	1	Pose med 3 stk. dyvler
	3	Skråstage	Fyr	29	63 x 125	55 x 120	2700	1
Veksel		Fyr	30	63 x 75	55 x 60	700	1	

Øvrigt til DM opgaven

Pos	Emne	Materiale	-	Pr. deltager	Dim.	Længder	Samlet	Bemærk.
	Profilplader	Spånplade	-	2	19 x 1220 x 2500	-	12	Må ikke have transportskader eller mærker det gå ned i pladen
	Regler til opstrøgning	Regler	-	11	45 x 95	2700	80	C18
	Skruer		-	1	90 mm	pk	6	Til regler
	Monta-flex		-	1	55 mm	pk	6	Til profilplader og pavillion
	Skruer		-	1	30 mm	pk	6	Til bundrem
	Skruer		-	1	70 mm	pk	6	Til montage af ben i bund
	Dykkere		-	1	40 mm	pk	6	Til pavilliontag

Note:

Samtlige mål er i mm

Note til opgaven:

Samling i uunderstøttede samlinger i tag og væg, ved pavillionen må samles med kiks
Stofflag på Ø8 mm flagstang, udleveres af tilsyn under konkurrencen

Skal med bringes af deltager:

Centerstolpe høvles ottekantet, 40 mm sider iht. til tegning
Kiks, 4 mm oval - til samling af pavillion med lamelfræser
Dyvler i fyr, Ø12 mm
Skruer: 90 mm, 70 mm, 30 mm
Monta-flex: 55 mm
Dykkere: 40 mm
Opklodsning til profilgulv

Tømmer:

Alt træ leveres ovntørret, i kvalitet som kvinta (T1)

Ekstra tømmer:

Der beregnes ekstra tømmer, som for 2 deltagere

DM-Skills opgave 2017

Modul 1.

Arbejdsbeskrivelse:

1. Samling i uunderstøttede samlinger i tag og væg, ved pavillionen må samles med kiks eller skruer (Monta-flex)
2. Pavillionsider samles til pavilliobund med 4 mm kiks
3. Stofflag på Ø8 mm flagstang, udleveres af tilsyn under konkurrencen
Flagstag placeres i pavilliontop af deltager og indgår i den samlede bedømmelse af modul 1.
4. Centerstolpe - ottekantet, skal medbringes af deltager!
5. Færdig pavillion sættes på 50mm klodser, udleveres af tilsynet

Modul 2.

1. Samlinger udføres generelt med 1 skrue pr. samlig
2. Remmene samles med bladsamling, skiftesvis over og under
3. Overskramning i skråbånd er 1/3 d

Modul 3.

1. Veksel, placeres i forhold til højdemål
2. Skråstage sadles med 3/5 d
3. Skråstage afskæres vandret i top, 10 mm under pavillonbund